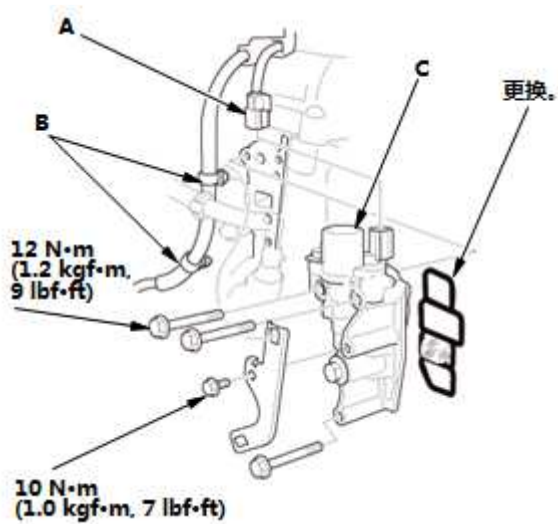


拆卸/安装

1. 摇臂机油控制阀 - 拆卸



1. 断开摇臂机油控制阀插接器 (A)。
2. 拆下线束夹 (B)。
3. 拆下摇臂机油控制电磁阀 (C)。

2. 所有拆下的部件 - 安装

1. 使用新的 O 形圈按照与拆卸相反的顺序安装零件。